

品牌方：上海半高电子商务有限公司
地址：上海市嘉定区城北路1585号11幢
生产厂商：宁波艾优智能科技有限公司
地址：浙江省宁波市余姚市朗霞街道欣朗路

目 录

公司简介 01

一、重要提示 02

二、产品主要部件及名称 03

三、产品电路图 03

四、产品使用前 04

五、产品安装使用 04

六、倾倒垃圾拆卸和清洁 05

七、产品故障排除指示 07

八、产品参数 07

九、环保清单 08

企业简介



Kimoto成立于2010年，是一家专门生产与研发各种品牌电筒/鼠标/更换件为主的公司，我们秉承「平等、却不平凡」的设计生产理念，将最具性价比的平价配件产品，以原配配件1/5-1/10的价格提供给消费者，并给于产品超过原配配件的维修服务，让消费者持有电器的长期使用成本不断降低。

Kimoto作为工具锂电解决方案和产品最佳性价比之选，我们致力于提供安全、便捷式和耐用的能源产品。主要产品有电动工具锂电池、无线工具电池、电动工具电池充电器、吸尘器电池、扫地机电瓶等，即相关配件，可广泛应用于电动工具、无线工具、吸尘器、扫地机器人、平板电脑、工业移动跟踪、医疗设备等。

基于现有产品的优势，针对高端市场，我们公司已经建立了与三星集团、LG、索尼、LG、MOU等的合作关系。自成立以来，我们自主设计开发了200多种工具配件，80多种吸尘器电池，目前年出口产品分别为1,500,000个锂电池配件、8,000,000个吸尘器电池、800,000个电动工具电池充电器。我们的产品规格符合国际国内的一二线城市锂电池配件，销量/服务/售后/质保/小米/追觅/石头等；严格按照「平等、却不平凡」的设计理念具有性价比与竞争力的产品提供给大家。

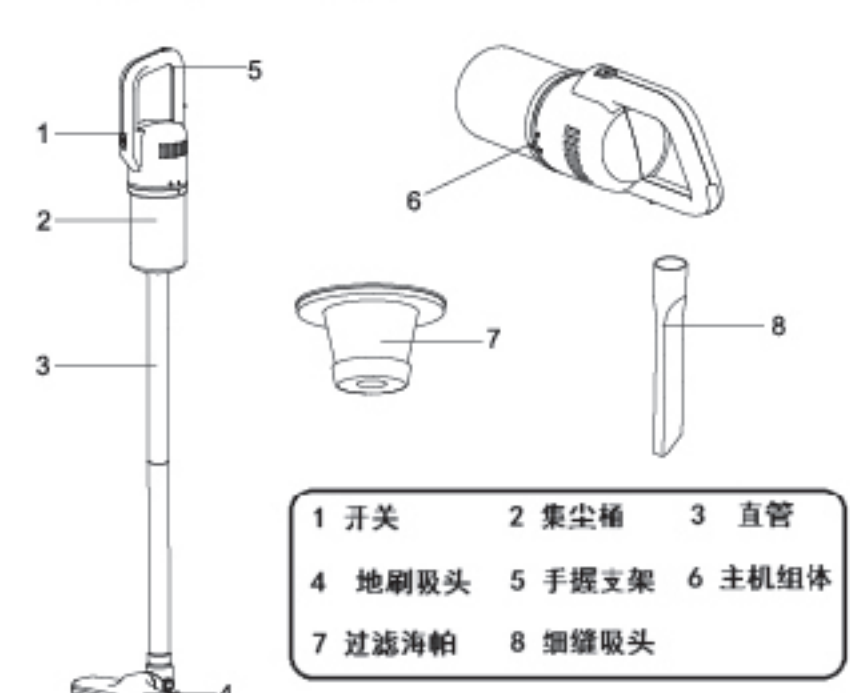
一：重要提示

在使用前敬请认真阅读本使用说明书，请您按照安全说明操作本机。使用本机时，请务必遵循基本的安全预防措施，包括以下措施，以减少发生火灾、触电或人员受伤的风险。

警告：在无监护人看管或提供使用说明的情况下，本机不可由8岁以下的儿童及身心障碍或缺乏经验与知识之人使用，儿童不可把本机当做玩具玩耍。不可在无人看管时，由儿童进行清洁保养工作。

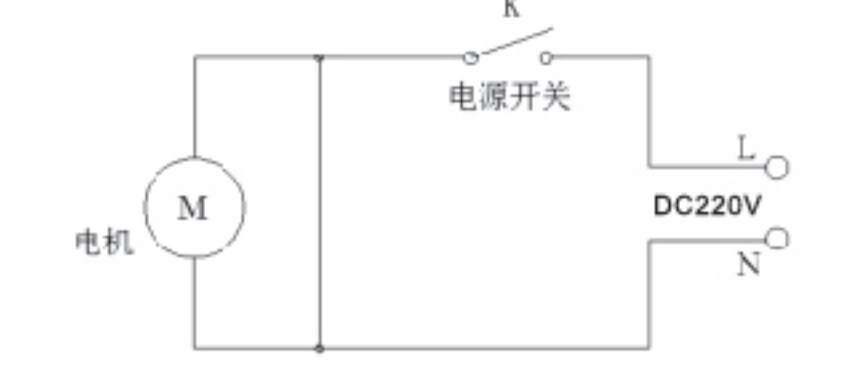
1. 本吸尘器专供家庭使用，切勿在室外使用或运用于商业用途。
2. 请不要用吸尘器吸洗涤剂、煤油、玻璃渣、针、烟灰、水浸灰尘、污水、火柴等物品。
3. 请不要让吸尘器靠近火源及其它高温场所。
4. 请勿强行弯曲、踩踏、拉扯软管、地刷软管，吸尘直管破裂、损坏后请勿继续使用。
5. 当吸尘器需要清洁或维修及不使用，请拔出电源线，不要拉扯电源线。
6. 使用吸尘器时，请注意不要让吸入口堵塞，否则产品的吸力会减弱。
7. 使用吸尘器时，请注意要装好集尘桶。
8. 禁止使用吸尘器吸水泥、石膏粉、面粉或尖锐的建筑材料等细微粉末，否则会引起电机的故障，这种损坏不属于保修范围。
9. 清洗吸尘器外观时，请务必拔出电源线，切断电源，使用含水性或中性洗涤剂的湿抹布，不要用汽油、香蕉水等化学液体，否则会导致壳体破裂或褪色。
10. 若电源线、或其它部件损坏时，为避免危险，必须停止使用本产品，并由制造厂或维修专职人员进行更换与维修。

二：产品主要部件及名称



- | | | |
|--------|--------|--------|
| 1 开关 | 2 集尘桶 | 3 直管 |
| 4 地刷吸头 | 5 手握支架 | 6 主机组体 |
| 7 过滤海帕 | 8 细滚吸头 | |

三：产品电路图



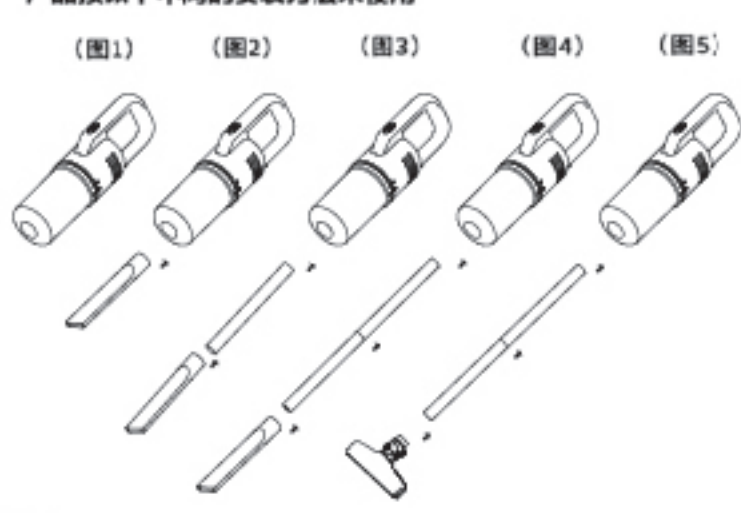
四：产品使用前：

温馨提示：

1. 安装或拆卸零件时，请拔掉电源插头；细滚吸头用来清洁键盘、沙发、墙角等表面及角的细微灰尘；地刷吸头适用于清洁各种地板、地毯和瓷砖等灰尘。
2. 释放电源线，插入220V插座中，按下电源开关，就开始工作。
3. 选择正确的附件并将其和整机相连。
4. 电源开关向前推一下，吸尘器开始工作，再往后推一下，关闭吸尘器。

五：产品安装使用：

产品按以下不同的安装方法来使用

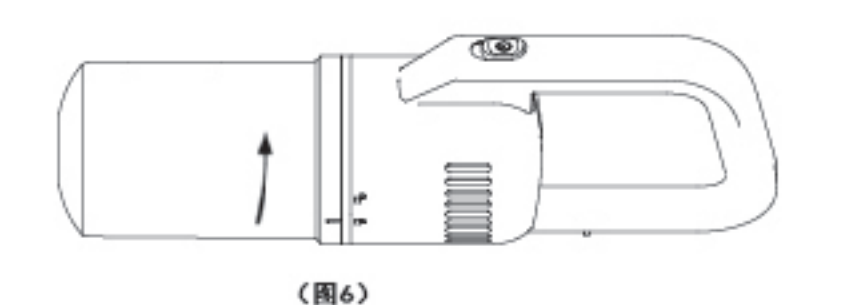


注意：

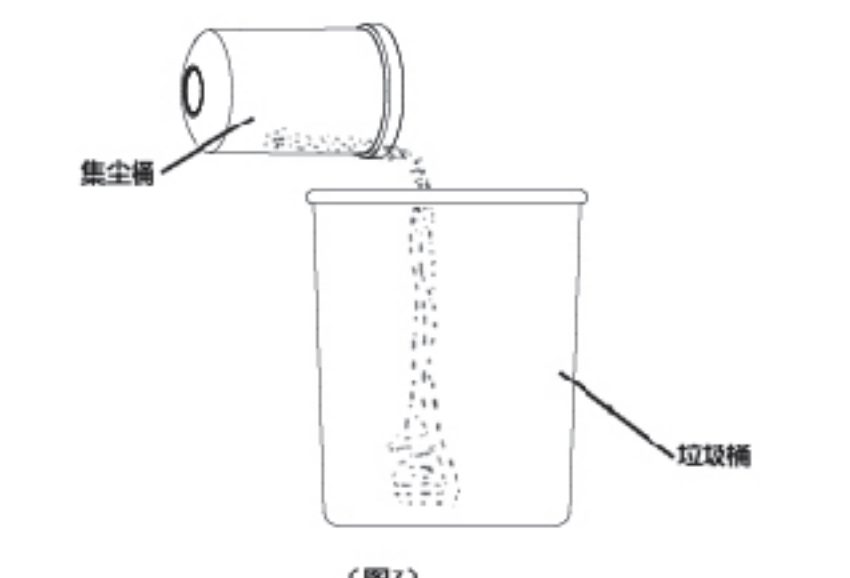
- 1：吸入口必须永远保持畅通状态，若吸口处堵塞，请关闭开关断开电源，取出堵塞物体再使用。
- 2：产品使用过程中请勿将真空吸尘器浸入到水中或任何其它液体中。
- 3：为了达到最好的使用效果，请每次使用后用清水或温水清洗集尘杯和海帕。
- 4：请勿使用洗衣机清洗集尘杯和海帕，请勿使用吹风机干燥集尘杯和海帕，需自然晾干。

六：倾倒垃圾拆卸和清洁

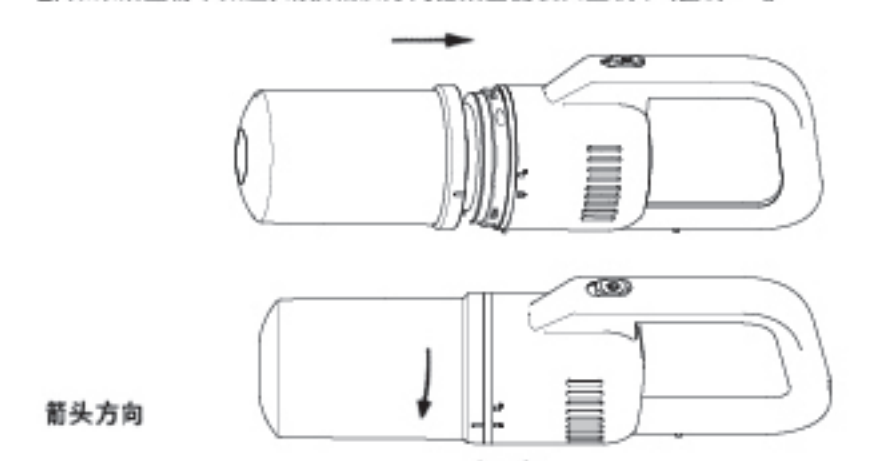
1. 按图中箭头指示旋转集尘桶并取出(图6)，晃动集尘桶中的尘垢并将其倒入垃圾桶中(图7)



注意：
按(图5)箭头方向把钥匙的图标从闭锁图标移动到开锁图标位置即可打开集尘桶。

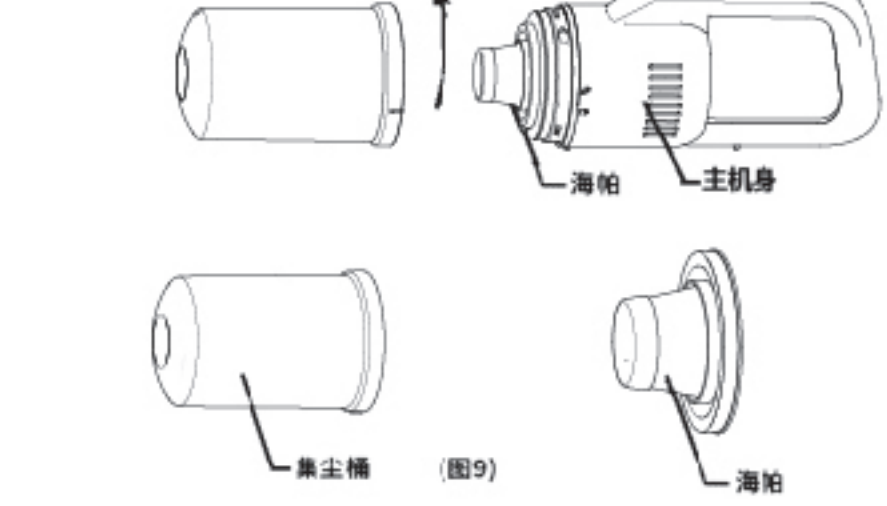


2. 如果集尘桶不太脏，请按相反方向把集尘桶装入主机中(图8)。



3. 如果集尘桶比较脏，需要清洁集尘桶、海帕。

按图中箭头方向取下海帕(图9)，请用毛刷或者普通吸尘器清洁集尘桶、海帕。清洁后再按原来方向——装入主机中，直到把它锁定到位。



七：产品故障排除指示

在委托维修之前，请先确认下列项目

项目	异常问题描述	检查和处理方法
电源 系统工作	整机不动作	1: USB线有否插入到位? 是否有松动? 指示灯是否亮起? —— 正确插好USB线; 2: 电源开关有否启动? —— 启动开关接通电源;
	工作过程出现吸力减弱或运转停止	1: 集尘桶是否积满垃圾? —— 请及时清除掉集尘桶; 2: 地刷吸头是否被堵塞? —— 请清除掉堵塞物; 3: 吸嘴、直管是否被堵塞? —— 请及时清除掉垃圾
异味	排气中发出吸吸的异味	1: 吸入气味微重的垃圾后一直没有清理，再运转时可能会产生吸吸的异味。 —— 请及时清除掉垃圾和清洁维护集尘桶和海帕;
声音	1: 运转声音变大 2: 发出伟大的声音 3: 发出异常声音	1: 海帕是否被堵塞? —— 请及时清除垃圾和堵塞物; 2: 吸嘴、直管是否被堵塞了? —— 请及时清除垃圾和堵塞物; 3: 地刷嘴是否被堵塞? —— 请及时清除垃圾和堵塞物;

八：产品参数

产品型号	AY-V-777
额定电压	220VAC
额定频率	50Hz
输入功率	450W

九：环保清单

环保说明：

- 1: 本产品满足《电器电子产品有害物质限制使用管理办法》要求。
- 2: 在环保期限内，消费者在正常使用过程中不会出现有害物质泄漏、析出等影响消费者健康的问题，请放心使用。

产品中有有害物质名称和含量表

部件名称	产品中有有害物质名称和含量表						备注
	铅 (Pb)	汞 (Hg)	镉 (Cd)	六价铬 Cr(VI)	多溴联苯 (PBB)	多溴二苯醚 (PBDE)	
电机部件	○	○	○	○	○	○	*附表中列出的部件是 本产品的部件汇总 *附表中含有多溴联苯的 所有部件及其材质的 料，均符合欧盟 RoHS 对 有害物质限制使用严格 要求，请放心使用本产 品
USB线	○	○	○	○	○	○	
塑料件	○	○	○	○	○	○	
五金件	○	○	○	○	○	○	
橡胶件	○	○	○	○	○	○	
海帕件	○	○	○	○	○	○	

本表根据 SJ/T11364 的规定编制

○：表示该有害物质在该部件所有材料中的均质含量在 GB/T26572 规定的数量要求以下；

x：表示该有害物质至少在该部件某一材料中的均质含量超出 GB/T26572 规定的数量要求。

注 意 提 醒
—为了保护环境，本产品或其中部件报废后，作为消费者你有责任将其与生活垃圾分类分开，送至有资质的回收站，由回收站处理点依据国家相关条例分类拆解、回收再利用等； —有关产品的回收处理详细信息，请咨询当地政府、废品处理机构等部门；